



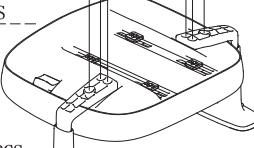






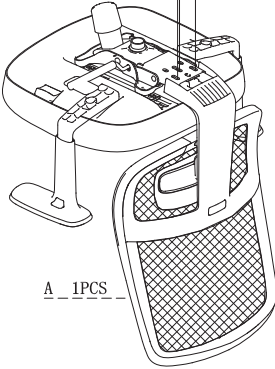
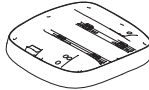

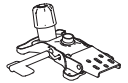



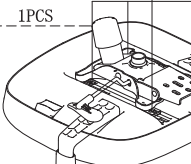


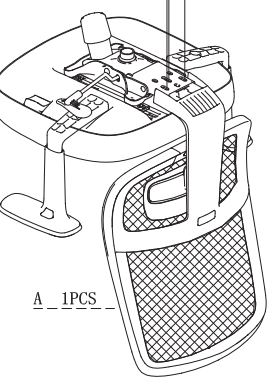
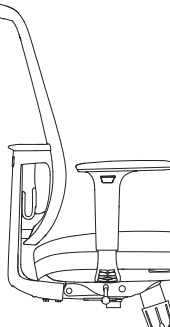




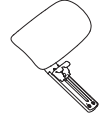
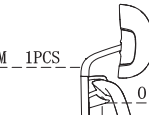



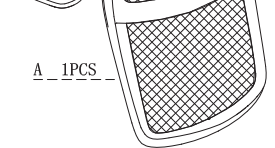
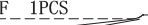


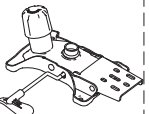


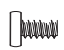
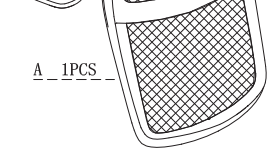
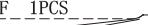

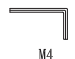
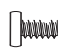
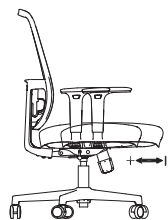
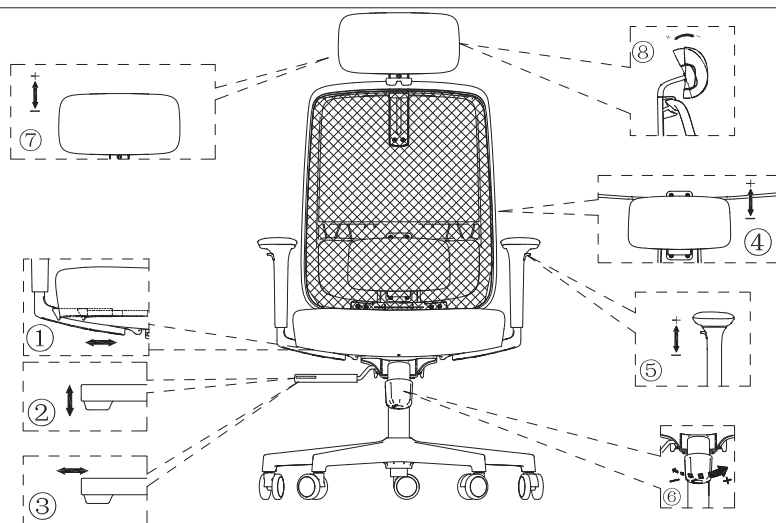


<p>A  1PCS</p>	<p>I  5/16" * 3/4" 3PCS</p>	<p>H 1PCS </p> <p>J 6PCS </p> <p>B 1PCS </p> <p>D 1PCS </p> <p>①</p>	<p>H 1PCS </p> <p>K 4PCS </p> <p>C 1PCS </p> <p>②</p>	<p>L 1PCS </p> <p>I 3PCS </p> <p>A 1PCS </p> <p>③</p>
<p>B  1PCS</p>	<p>J  1/4" * 46mm 6PCS</p>			
<p>C  1PCS</p>	<p>K  1/4" * 1" 4PCS</p>	<p>H 1PCS </p> <p>K 4PCS </p> <p>N 1PCS </p> <p>④</p>	<p>L 1PCS </p> <p>I 3PCS </p> <p>A 1PCS </p> <p>⑤</p>	<p>E 1PCS </p> <p>F 1PCS </p>
<p>D  1SET</p>	<p>L  M5 1PCS</p>			
<p>E  1PCS</p>	<p>M  1PCS</p>	<p>M 1PCS </p> <p>O 1PCS </p> <p>P 2PCS </p> <p>H 1PCS </p> <p>⑥</p>	<p>A 1PCS </p>	<p>F 1PCS </p> <p>G 5PCS </p> <p>⑦</p>
<p>F  1PCS</p>	<p>N  1PCS</p>			
<p>G  5PCS</p>	<p>O  1PCS</p>	<p>P 2PCS  3/16" * 14mm 2PCS</p> <p>⑦</p>	<p>A 1PCS </p>	<p>F 1PCS </p> <p>G 5PCS </p>
<p>H  M4 1PCS</p>	<p>P  3/16" * 14mm 2PCS</p>			

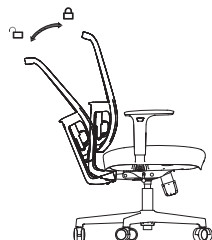
4. I. 02-960



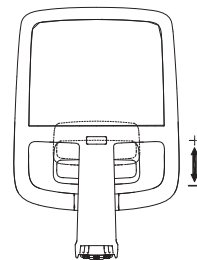
1



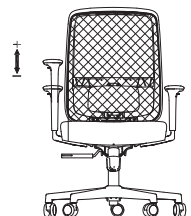
2



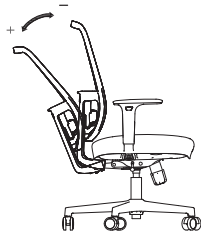
3



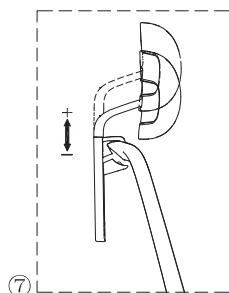
4



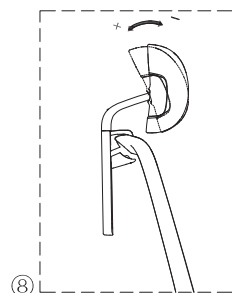
5



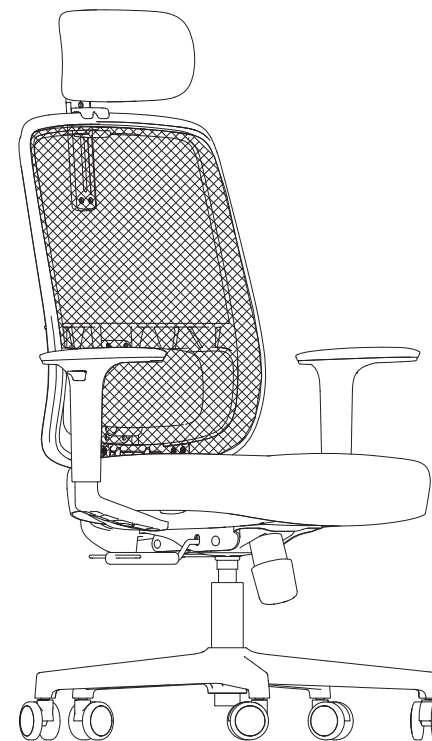
6



7



8



D265