

# frodo



## Productividad & Bienestar / Productivity & Wellbeing:

La silla **frodo** posee diferentes tamaños y mecanismos que benefician al usuario en un tiempo prolongado de uso./

**frodo** chair has different sizes and mechanisms that benefit the user in a long-lasting usage time.

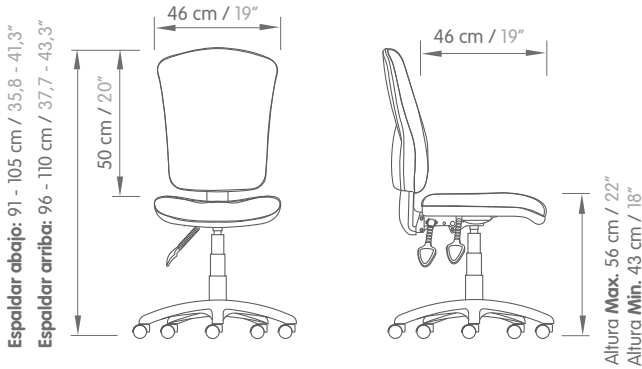
# Silla / Chair

frodo

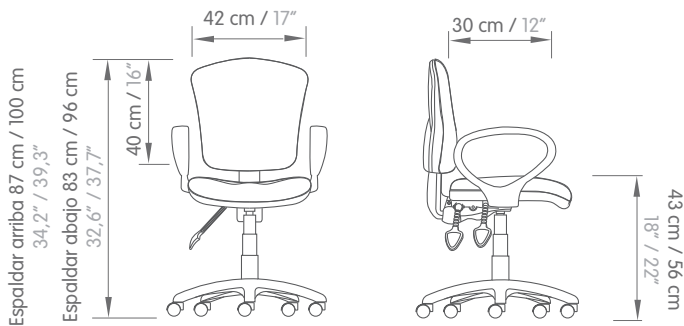


## Dimensiones / Dimensions:

### Alta / High:



### Media / Medium:



**Nota:** Estas dimensiones pueden presentar variaciones de 1 a 2 cm. / These dimensions may vary from 1 to 2 cm.

## Especificaciones Técnicas:

- **Asiento Interno:** Madera contrachapada.
- **Espuma Asiento:** Espuma de poliuretano inyectada densidad 60.
- **Espaldar Interno:** Polipropileno inyectado.
- **Espuma Espaldar:** Espuma de poliuretano laminada densidad 30.
- **Cobertor asiento y espaldar:** Polipropileno inyectado.
- **Base:** Inyectada en Nylon. Opcional cromo.
- **Mecanismo:** Contacto permanente.  
Reclinación del espaldar por palanca.  
Regulación de altura del espaldar por medio de cremallera.
- **Apoyabrazos:** Disponible con y sin apoyabrazos.  
Opciones de apoyabrazos: Fijos, regulables en altura y regulables en altura, profundidad, giro y ancho.
- **Rodachinas silla:** Nylon. Opcional rodachinas piso duro.
- **Cilindro:** A gas.

## General Technical Features:

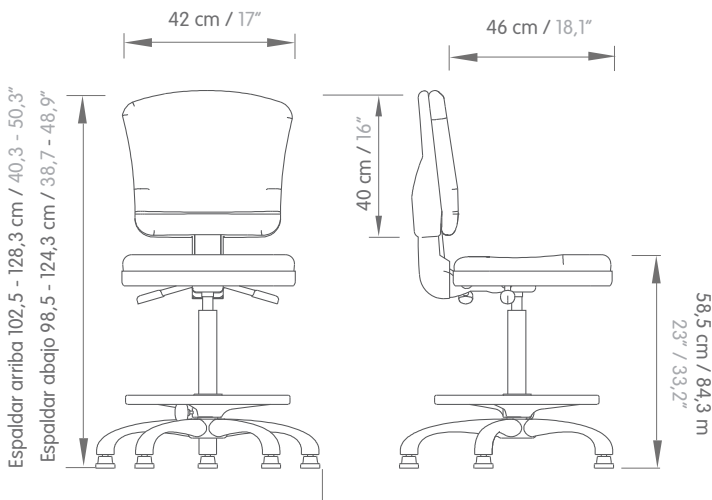
- **Inner Seat:** Plywood.
- **Seat Foam:** Injected poliurethane foam, 60 density.
- **Inner Backrest:** Injected polypropylene.
- **Backrest Foam:** Laminate poliurethane foam, 30 density.
- **Seat and Backrest cover:** Injected polypropylene.
- **Base:** Nylon injected. Chrome optional.
- **Mechanism:** Permanent contact.  
Backrest recline lever.  
Backrest height adjustment via rack.
- **Armrests:** Available with or with out armrests.  
Range of armrests: Fixed, adjustable in height and adjustable in height, depth, width and angle.
- **Chair Casters:** Nylon. Hard floor casters optional.
- **Cylinder:** Gas.

## Acabados / Finishes:

Para acabados disponibles consultar la matriz de acabados / For available finishes, visit our finish library.

# Banco / Stool

## Dimensiones / Dimensions:



**Nota:** Estas dimensiones pueden presentar variaciones de 1 a 2 cm. / These dimensions may vary from 1 to 2 cm.

## Especificaciones Técnicas:

- **Asiento Interno:** Madera contrachapada.
- **Espuma Asiento:** Espuma de poliuretano inyectada densidad 60.
- **Espaldar Interno:** Polipropileno inyectado.
- **Espuma Espaldar:** Espuma de poliuretano laminada densidad 30.
- **Cobertor asiento y espaldar:** Polipropileno inyectado.
- **Base:** Inyectada en Nylon. Opcional cromo.
- **Mecanismo:** Contacto permanente.  
Reclinación del espaldar por palanca.  
Regulación de altura del espaldar por medio de cremallera.
- **Apoyabrazos:** Disponible con y sin apoyabrazos.  
Opciones de apoyabrazos: Fijos, regulables en altura y regulables en altura, profundidad, giro y ancho.
- **Apoyapies Banco:** Inyección en Nylon con 30% de fibra de vidrio.
- **Patines Banco:** Nylon.
- **Cilindro:** A gas.

## General Technical Features:

- **Inner Seat:** Plywood.
- **Seat Foam:** Injected poliurethane foam, 60 density.
- **Inner Backrest:** Injected polypropylene.
- **Backrest Foam:** Laminate poliurethane foam, 30 density.
- **Seat and Backrest cover:** Injected polypropylene.
- **Base:** Nylon injected. Chrome optional.
- **Mechanism:** Permanent contact.  
Backrest recline lever.  
Backrest height adjustment via rack.
- **Armrests:** Available with or with out armrests.  
Range of armrests: Fixed, adjustable in height and adjustable in height, depth, width and angle.
- **Stool footrest:** Nylon injection with 30% of fiberglass reinforcement.
- **Glides:** Nylon.
- **Cylinder:** Gas.

## Acabados / Finishes:

Para acabados disponibles consultar la matriz de acabados / For available finishes, visit our finish library.