

Silla giratoria yak

Instructivo de armado



www.muma.co



Línea de servicio al cliente:



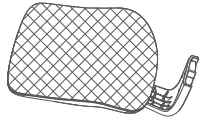
(+57) 311 771 7260



scliente@muma.co



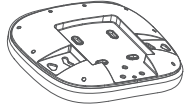
Partes



A 1 pcs



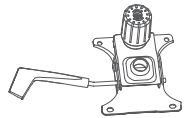
G 5 pcs



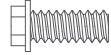
B 1 pcs



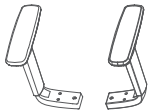
H M5 1 pcs



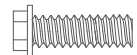
C 1 set



I 5/16*1" 4/9 pcs



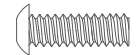
D 1 pcs



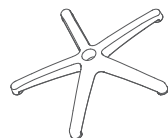
J 5/16*1-1/4" 3 pcs



E 1 pcs

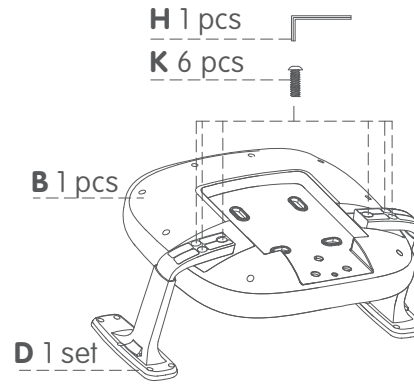


K 5/16*1-1/4" 6 pcs

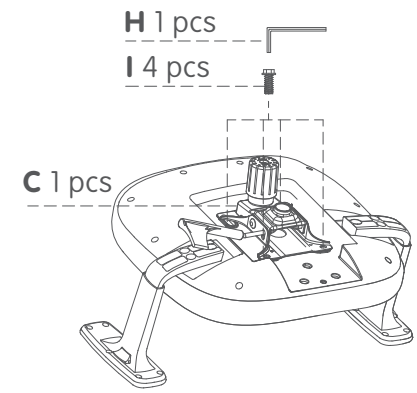


F 1 pcs

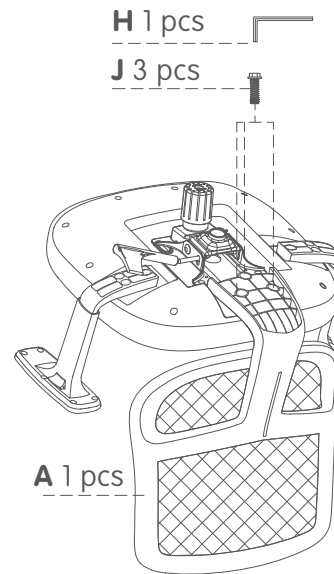
Ensamble



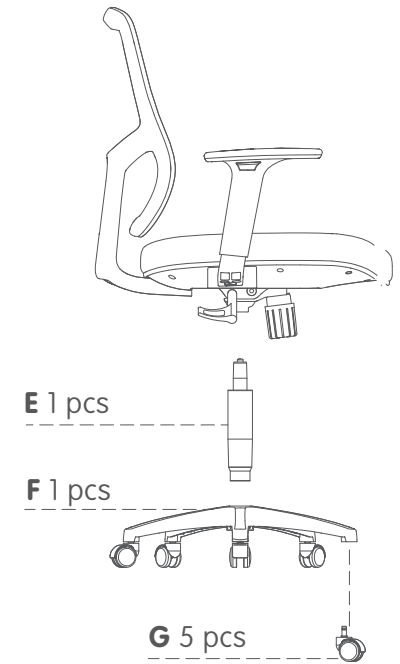
1



2



3



4