

Silla giratoria loop plus

Instructivo de armado

**mu
ma**



www.muma.co



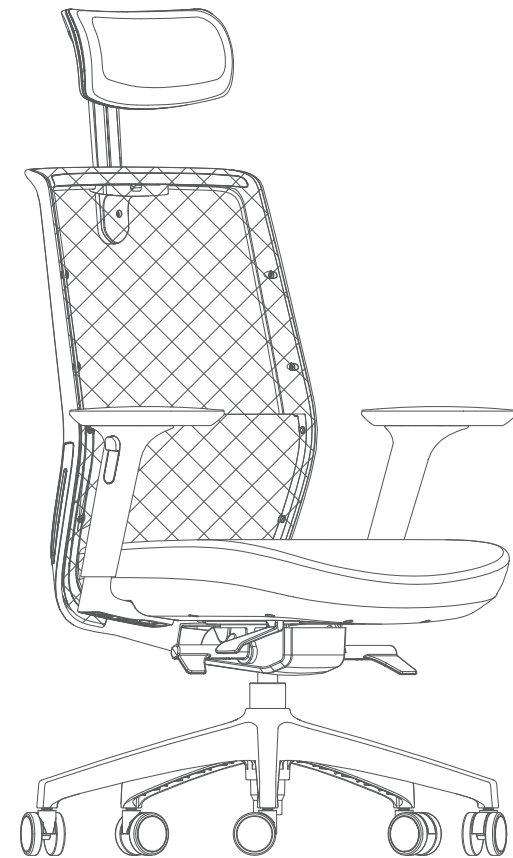
Línea de servicio al cliente:



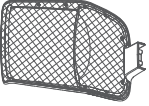
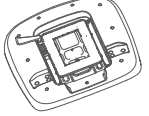
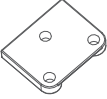
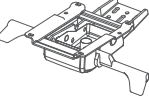
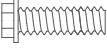

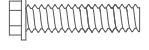






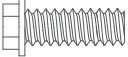
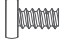

(+57) 311 771 7260



scliente@muma.co



Partes

A  1 pcs	I  M5 1 pcs	
B  1 pcs	J  1 pcs	
C  1 pcs	K  5/16"*1-1/4" 3 pcs	
D  1 set	L  5/16"*2-1/4" 6 pcs	
D  1 pcs	M  3 pcs	
F  1 pcs	N  3 pcs	
G  5 pcs	O  1 pcs	
H  5/16"*3/4" 4 pcs	P  1/4"*3/4" 2 pcs	Q  M4 1 pcs

Ensamble

