

Silla giratoria foré

Instructivo de armado



www.muma.co



Línea de servicio al cliente:

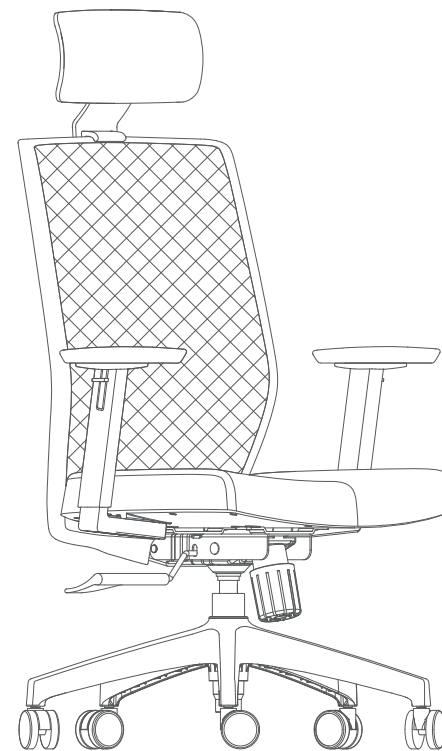


(+57) 311 771 7260

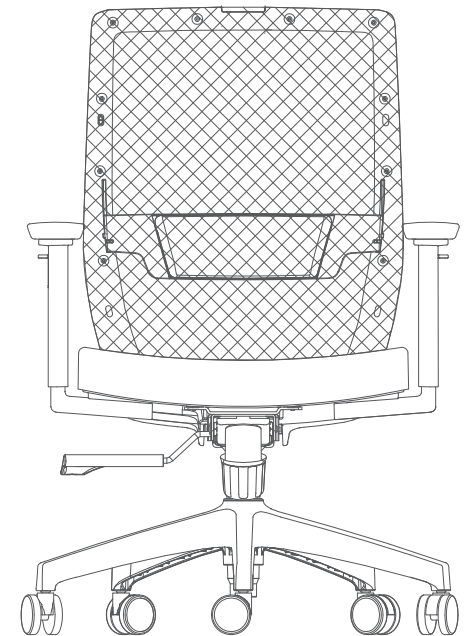


sciente@muma.co

Colombia · Costa Rica · Ecuador · Guatemala · Honduras · Nicaragua · Panamá · Perú · Venezuela

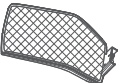

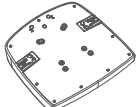
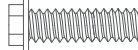
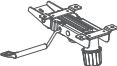


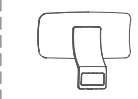

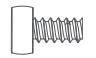



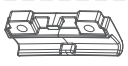



con cabecero



sin cabecero

Partes

 A 1 pcs	 I 5/16*3/4" 3 pcs
 B 1 pcs	 J 5/16*1-1/4" 4 pcs
 C 1 pcs	 K 1/4"*43mm 6 pcs
 D 1 set	Opcional con cabecero  L 1 pcs
 E 1 pcs	 M 1/4"*3/4" 2 pcs
 F 1 pcs	 N M4 1 pcs
 G 5 pcs	 O 1 pcs
 H M5 1 pcs	

Ensamble

