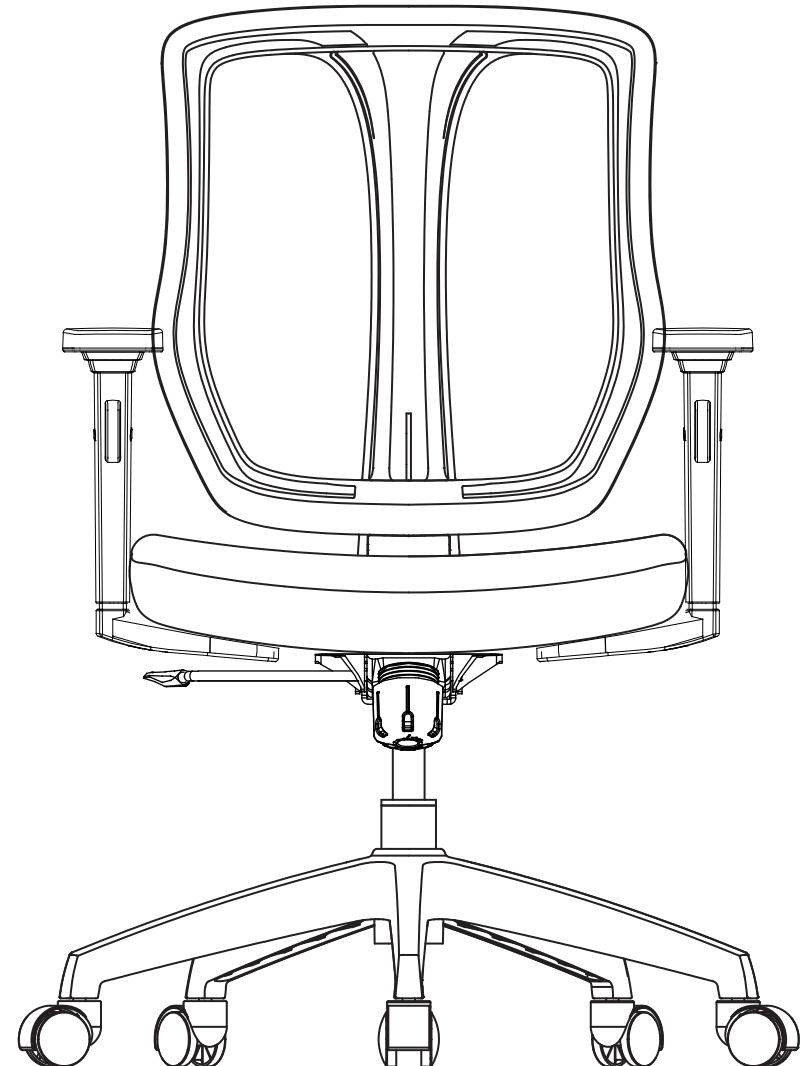


# Instructivo de Armado

## LEAF

Silla Giratoria



[www.muma.co](http://www.muma.co)








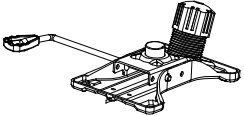
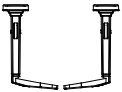




**Línea de servicio al cliente:**

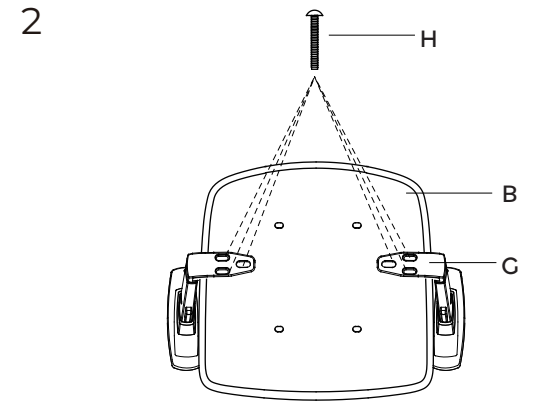
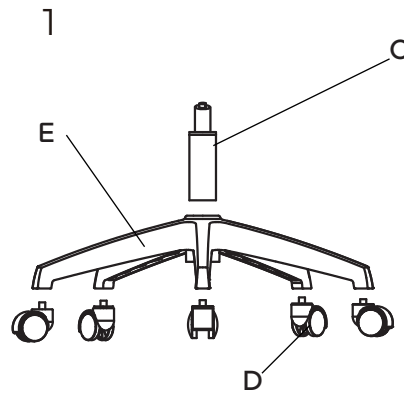


(+57) 311 771 7260

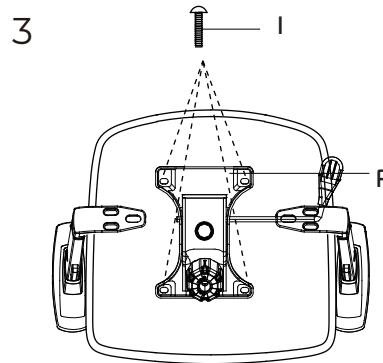


[scliente@muma.co](mailto:scliente@muma.co)

Listado de partes		# Partes
<b>A</b>		<b>1</b>
<b>B</b>		<b>1</b>
<b>C</b>		<b>1</b>
<b>D</b>		<b>5</b>
<b>E</b>		<b>1</b>
<b>F</b>		<b>1</b>
<b>G</b>		<b>1</b>
<b>H</b>	M6*40mm 	<b>6</b>
<b>I</b>	M6*20mm 	<b>4</b>
<b>J</b>	M8*50mm 	<b>4</b>
<b>K</b>	M6 	<b>1</b>



Note: Tighten the 6 screws



Note: Tighten the 4screws

