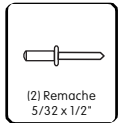


INDIVIDUAL MARIPOSA 2



ELEMENTOS DE ENSAMBLE

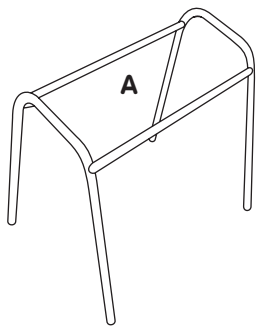


HERRAMIENTAS DE ENSAMBLE

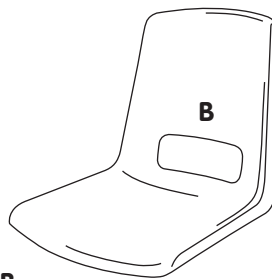


De un adecuado armado del mueble, depende su correcto funcionamiento

Componentes:



PIEZA A



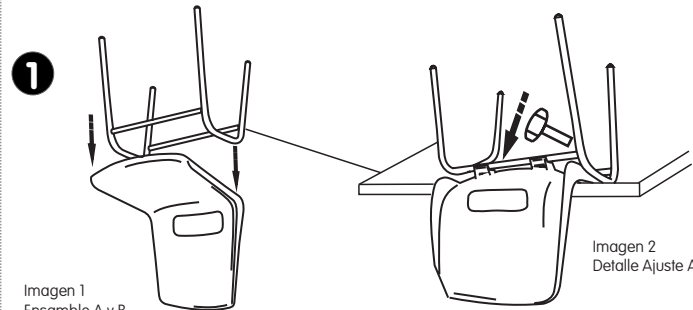
PIEZA B

4 Remaches 5/32 x 1/2"

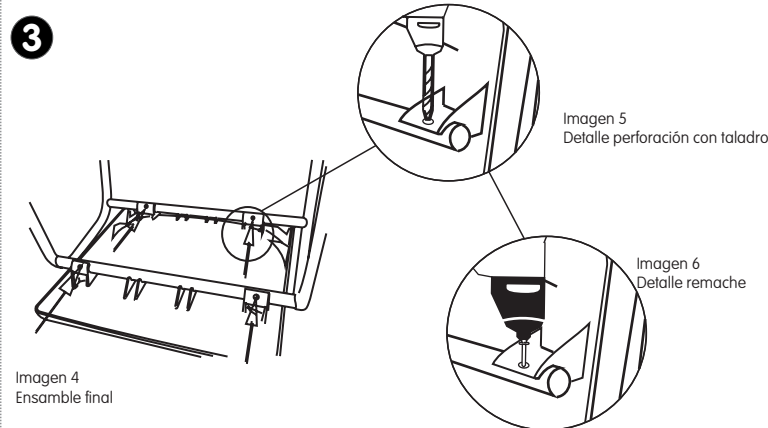
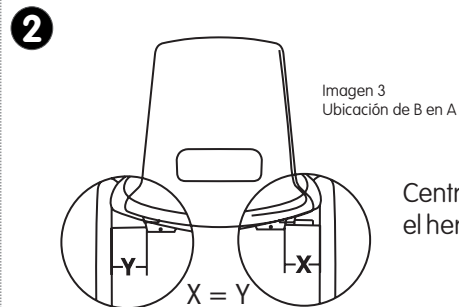
Antes de iniciar el ensamble de la silla, asegúrese de instalar correctamente los elementos de ensamble en cada una de las piezas, verificando que estén como indica la imagen.

ENSAMBLE

Ubique las piezas tal y como indican las imágenes. Realice el ensamble en una superficie limpia y plana



Ubicar la pieza A (asiento plástico) sobre una superficie de trabajo y posicionar B (el herraje) en A y presionar B en las garras traseras y delanteras para que queden ajustadas totalmente al herraje con ayuda de un martillo de goma



Perforar con el taladro y la broca 11/64 la pieza A y B, luego se coloca el remache pop 5/32 x 1/2 en las garras con remachadora neumática

GARANTÍA

MUMA S.A. declara que el producto entregado ha superado satisfactoriamente el proceso de inspección técnica de los productos conforme a la normatividad de calidad vigente, y en consecuencia garantiza la idoneidad de los productos en condiciones de uso señaladas por MUMA.

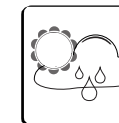
El término de duración de la garantía es de veinticuatro (24) meses contados a partir de la fecha de las facturas de venta del producto.

EXCLUSIONES DE LA GARANTÍA

Esta garantía no cubre los daños, deterioros, imperfectos, inconsistencias en la calidad de los materiales o resultados insatisfactorios en el uso de los productos, cuando provengan de las siguientes causas:

- Modificaciones, adiciones, manipulación o mejoras, en cualquier componente del producto.
- Maltrato, descuido, uso inapropiado, uso indebido, uso diferente o cualquier omisión en relación con las recomendaciones para el cuidado del producto y su mantenimiento.
- Accidentes, catástrofes naturales, fuerza mayor o caso fortuito.
- Desgaste normal de los bienes, considerando el que implica un uso normal por el período garantizado.
- Las diferencias en los tonos entre diferentes lotes de producción de telas, plásticos, fórmicas, melaminas, chapillas y demás acabados.
- Almacenamiento inapropiado del producto.
- En general por todas aquellas causas imputables al usuario de los bienes.

Recomendaciones Importantes



No exponer a la intemperie ó a el agua.



No golpear ni martillar el mueble (hágalo solo donde se indique).



Ensamblar el producto en una zona limpia con superficie plana para mayor comodidad.



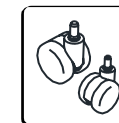
Para tapizados aspire o cepille semanalmente ya que la acumulación de polvo deteriora las telas.



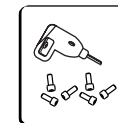
No lavar manijas, tiraderas y piezas metálicas con jabones ó elementos abrasivos.



Limpie con paño seco y lustrador de muebles, ó con paño húmedo con agua y jabón PH neutro.



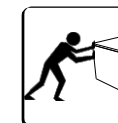
Revise periódicamente las rodachinas, retire los elementos extraños y limpie con paño húmedo.



Periódicamente deben ajustarse los tornillos que unen las partes para evitar el deterioro (Tandem y Módulos especialmente).



Apilar solo el número de sillas indicado. No sentarse en ellas al apilarlas.



Siempre levante el mueble, no lo arrastre ni se pare sobre él.

MUMA

MUMA

Av. Cra 19 No. 104-08 Ed. 104 Street- T. (57)13078060 F.(57)16203597 Bogotá D.C
Cll. 80 Sur No. 52-12 La Estrella, Antioquia- T.(574) 3093535 F. (574) 3093131 Colombia, Sur América
www.muma.co

LINEA MARIPOSA
INSTRUCTIVO SILLAS-VERSIÓN 1/2012