

loop



Productividad & Bienestar / Productivity & Wellbeing

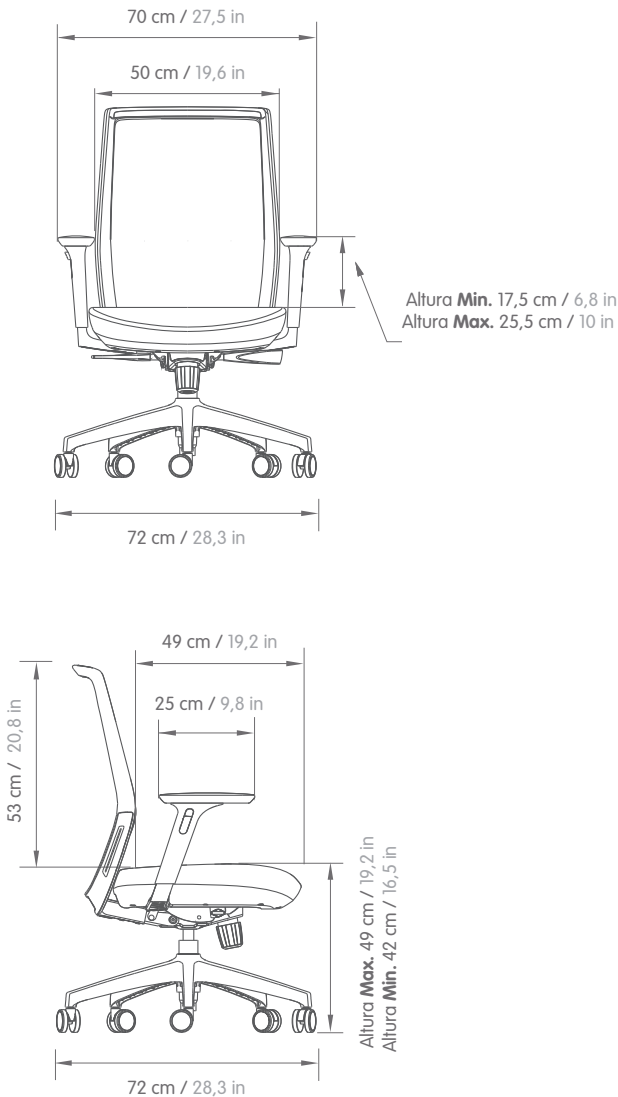
loop se caracteriza por sus líneas suaves, proporciones equilibradas y funcionales. Su elegante diseño hace que la silla **loop** sea adecuada para todas las áreas de las oficinas. /

loop is characterized for its soft lines, balanced and functional proportions. Its elegant design makes loop chair to be suitable for all offices areas.



Dimensiones / Dimensions:

Básica / Basic:



Nota: Estas dimensiones pueden presentar variaciones de 1 a 2 cm. / These dimensions may vary from 1 to 2 cm.

Especificaciones Técnicas:

- **Asiento interno:** Madera laminada contrachapada.
- **Espuma asiento:** Poliuretano inyectado, densidad 50-60.
- **Espaldar:** Malla autoportante en poliéster.
- **Cobertor asiento:** Polipropileno inyectado.
- **Estructura espaldar:** Nylon.
- **Base:** Nylon inyectado.
- **Apoya brazos regulable en altura:** Pad en poliuretano 3D regulables en altura (9 posiciones) y 7 posiciones de movimiento de adelante y atrás, y 4 posiciones de ajuste lateral.
- **Mecanismo:** Sincro con bloqueo en 3 puntos y con ajuste de tensión.
- **Rodachinas:** Nylon para piso duro de 60mm.

General Technical Features:

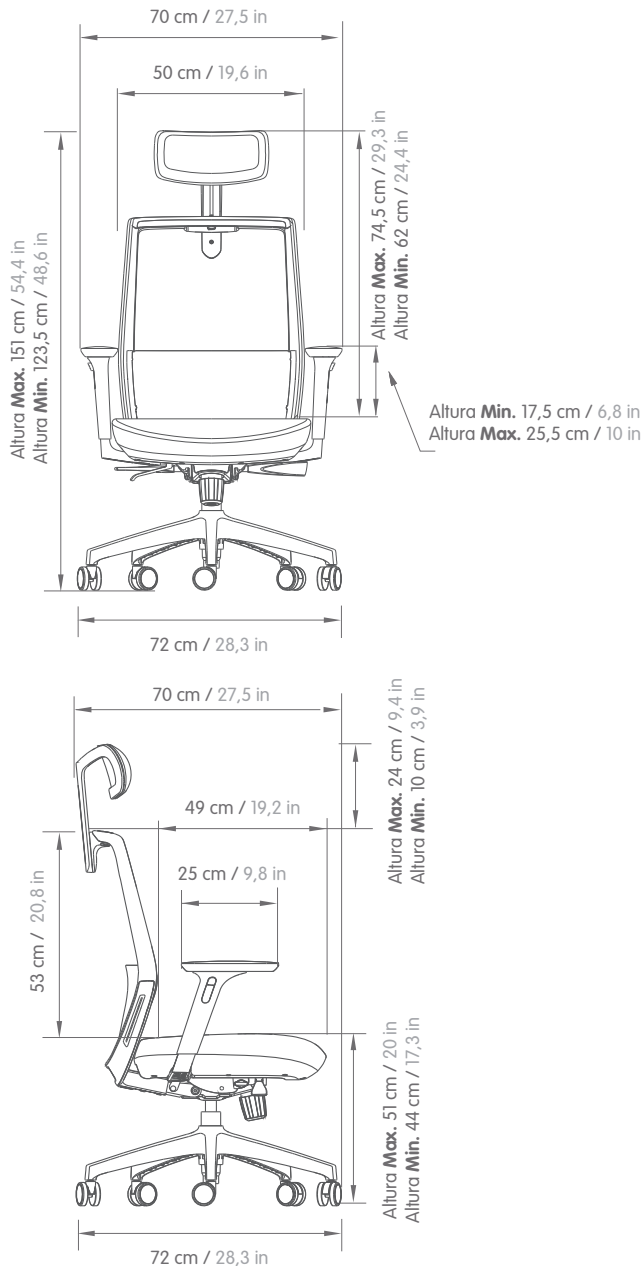
- **Internal seat:** Laminated plywood.
- **Foam seat:** Polyurethane foam injection, density 50-60.
- **Back:** Self-supporting polyester mesh.
- **Seat coating:** Polypropylene injection.
- **Back frame:** Nylon.
- **Base:** Nylon injection.
- **Armrests with adjustable height:** Polyurethane padding 3D adjustable height (7 positions) and 5 positions of back and forth motions.
- **Mechanism:** Simple Syncro with three-position lock, and tension adjustment.
- **Caster wheels:** Nylon for 60mm hard floor.

Acabados / Finishes:

Para acabados disponibles consultar la matriz de acabados / For available finishes, visit our finish library.

Dimensiones / Dimensions:

Plus / Plus:



Nota: Estas dimensiones pueden presentar variaciones de 1 a 2 cm. / These dimensions may vary from 1 to 2 cm.

Especificaciones Técnicas:

- **Asiento interno:** Madera laminada contrachapada.
- **Espuma asiento:** Poliuretano inyectado, densidad 50-60.
- **Espaldar:** Malla autoportante en poliéster.
- **Cobertor asiento:** Polipropileno inyectado.
- **Estructura espaldar:** Nylon.
- **Base:** Nylon inyectado.
- **Apoyo lumbar:** Espuma de poliuretano.
- **Apoya brazos regulables en altura:** Pad en poliuretano 3D regulables en altura (9 posiciones) y 7 posiciones de movimiento de adelante y atrás, y 4 posiciones de ajuste lateral.
- **Mecanismo:** Slider 6 puntos de bloqueo. Sincro con bloqueo en 3 puntos, regla 22° y ajuste de tensión.
- **Rodachinas:** Nylon para piso duro de 60mm.

General Technical Features:

- **Internal seat:** Laminated plywood.
- **Foam seat:** Polyurethane foam injection, density 50-60.
- **Back:** Self-supporting polyester mesh.
- **Seat coating:** Polypropylene injection.
- **Back frame:** Nylon.
- **Base:** Nylon injection.
- **Lumbar support:** Polyurethane foam.
- **Armrests with adjustable height:** Polyurethane padding 3D adjustable height (7 positions) and 5 positions of back and forth motions.
- **Mechanism:** slider 6-position lock. Simple Syncro with tree-position lock, and tension adjustment.
- **Caster wheels:** Nylon for 60mm hard floor.

Acabados / Finishes:

Para acabados disponibles consultar la matriz de acabados / For available finishes, visit our finish library.