

# konu y konu plus



## Productividad & Bienestar / Productivity & Wellbeing

**Konu** es de alta calidad y competitividad. Su diseño moderno y ligero la hacen ideal para espacios corporativos funcionales y versátiles. Su malla proporciona una buena ventilación y la curvatura del espaldar se adapta naturalmente al cuerpo, manteniendo una buena postura durante las horas de trabajo. /

Konu is of high quality and competitiveness. Its modern and light design makes it an ideal chair for functional and versatile corporate spaces. Its mesh provides a good air circulation and the back curvature adapts naturally to the body, keeping a good posture during working hours.

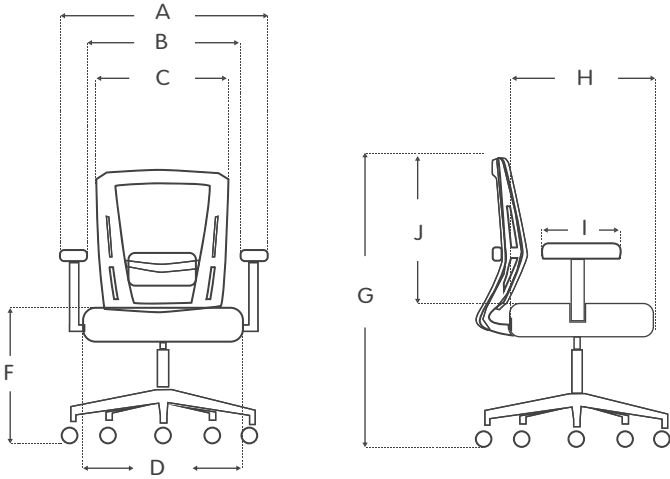


# Silla / Chair

konu



## Dimensiones / Dimensions:



Item	Máx.	Min.
A	62 cm 24,4"	—
B	46 cm 18,1"	—
C	47 cm 18,5"	—
D	48 cm 18,9"	—
E	—	—
F	53 cm 20,8"	43 cm 16,9"
G	107,5 cm 42,3"	97,5 cm 38,4"
H	50 cm 19,7"	—
I	24 cm 9,44"	—
J	54 cm 21,3"	—

Medidas del asiento con Slider: Max 55cm - Min 50cm  
Seat dimensions w/ Slider: Max 21,6" - Min 19,7"

## Especificaciones Técnicas:

- **Espaldar:** Polipropileno tapizado en malla. Soporte lumbar regulable en altura (4cm) y profundidad (3cm).
- **Apoya brazos regulables en altura:** Polipropileno, regulable en altura (9cm) con opción de brazo 3D en poliuretano, regulable en altura (9cm), profundidad (6cm) y ángulo.
- **Asiento:** Asiento tapizado en paño, con espuma laminada.
- **Mecanismo:** Mecanismo Basculante  
Opcional Syncro 4 bloqueios  
Regulación de tensión.  
Neumático con elevación a gas.
- **Base:** Base en aluminio de 70 cm  
Base en nylon de 64 cm
- **Rodachinas:** Ruedas nylon 50 mm

## Especificaciones Técnicas:

- **Backing:** Polipropylene with mesh. Adjustable Lumbar support.
- **Adjustable armrest:** Polipropileno, regulable en altura (9cm) con opción de brazo 3D en poliuretano, regulable en altura (9cm), profundidad (6cm) y ángulo.
- **Seating:** Asiento tapizado en paño, con espuma laminada.
- **Mechanism:** Swivel Mechanism  
Optional Synchro 4 positions  
Adjustable tension.
- **Base:** Neumático con elevación a gas.  
Base in aluminum - 70 cm
- **Casters:** Base in nylon - 64 cm  
Nylon 50 mm

## Acabados / Finishes:

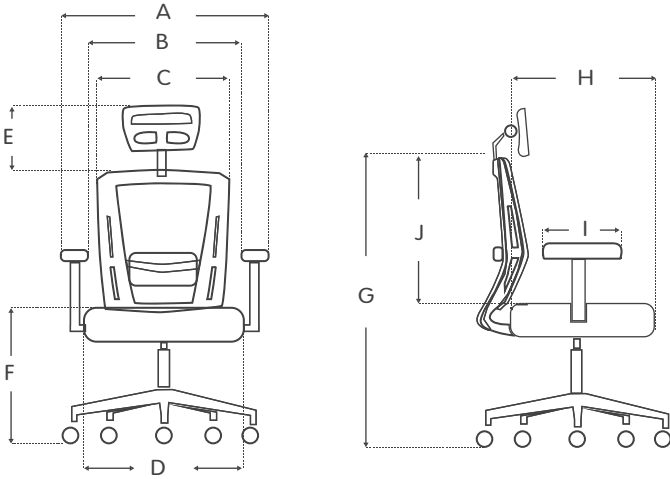
Para acabados disponibles consultar la matriz de acabados / For available finishes, visit our finish library.

# Silla / Chair

konu plus



## Dimensiones / Dimensions:



Item	Máx.	Min.
A	62 cm 24,4"	—
B	46 cm 18,1"	—
C	47 cm 18,5"	—
D	48 cm 18,9"	—
E	26,5 cm 10,43"	22 cm 8,7"
F	53 cm 20,8"	43 cm 16,9"
G	107,5 cm 42,3"	97,5 cm 38,4"
H	50 cm 19,7"	—
I	24 cm 9,44"	—
J	54 cm 21,3"	—

Medidas del asiento con Slider: Max 55cm - Min 50cm  
Seat dimensions w/ Slider: Max 21,6" - Min 19,7"

## Especificaciones Técnicas:

- **Espaldar:** Polipropileno tapizado en malla. Soporte lumbar regulable en altura (4cm) y profundidad (3cm).
- **Apoya brazos regulables en altura:** Polipropileno, regulable en altura (9cm) con opción de brazo 3D en poliuretano, regulable en altura (9cm), profundidad (6cm) y ángulo.
- **Asiento:** Asiento tapizado en paño, con espuma laminada.
- **Mecanismo:** Syncro 4 bloqueos  
Regulación de tensión.  
Neumático con elevación a gas.
- **Base:** Base en aluminio de 70 cm  
Base en nylon de 64 cm
- **Rodachinas:** Ruedas nylon 50 mm

## Especificaciones Técnicas:

- **Backing:** Polipropylene with mesh. Adjustable Lumbar support.
- **Adjustable armrest:** Polipropileno, regulable en altura (9cm) con opción de brazo 3D en poliuretano, regulable en altura (9cm), profundidad (6cm) y ángulo.
- **Seating:** Asiento tapizado en paño, con espuma laminada.
- **Mechanism:** Syncro 4 positions  
Adjustable tension.  
Neumático con elevación a gas.
- **Base:** Base in aluminum - 70 cm  
Base in nylon - 64 cm
- **Casters:** Nylon 50 mm

## Acabados / Finishes:

Para acabados disponibles consultar la matriz de acabados / For available finishes, visit our finish library.