

Kenvo

Silla Giratoria



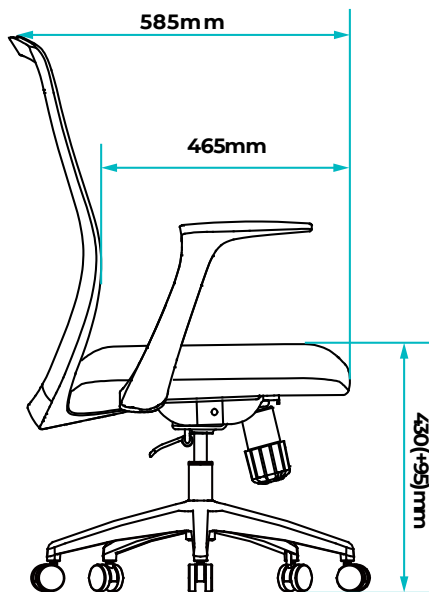
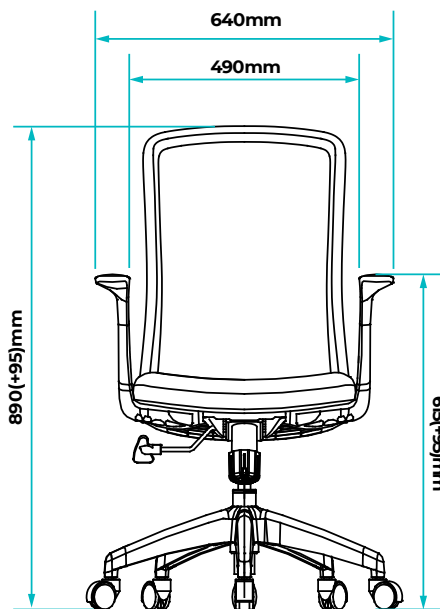
Mobiliario diseñado desde adentro hacia afuera

1

Nos reservamos el derecho de modificar el diseño o especificaciones del producto, para mejoras de éste, sin previo aviso.
We reserve the right to improve or modify product design and/or specifications.

Dimensiones

Kenvo



Características:

ACABADOS:

- Negro
- Gris Claro

BASE:

- Nylon inyectado con refuerzo de fibra de vidrio.
- Diámetro de 640mm

RODACHINAS:

- Rodachinas en Nylon de 60mm de diámetro.

CILINDRO NEUMÁTICO:

- Cilindro a gas para regulación de altura.

MECANISMO:

- **Simple:** Basculante central, con bloqueo con 1 posición y regulación de tensión.

ASIENTO:

- **Asiento Interno:**
 - o Madera laminada contrachapada.
- **Tapizado Asiento:**
 - o 100% poliéster
- **Espuma:**
 - o Espuma de Poliuretano Densidad 30kg/m³.

ESPALDAR:

- **Estructura:** Poliámidas (PA) con 25% fibra de vidrio.
- **Malla:** Malla en poliéster.

BRAZOS:

- Polipropileno (PP) con 25% fibra de vidrio.
- Brazos fijos.