

**DOLPHIN**

Silla Giratoria



Mobiliario diseñado desde adentro hacia afuera

1

Nos reservamos el derecho de modificar el diseño o especificaciones del producto, para mejoras de éste, sin previo aviso.  
We reserve the right to improve or modify product design and/or specifications.

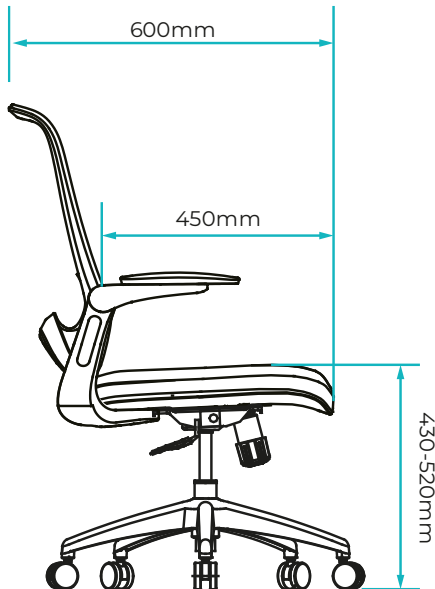
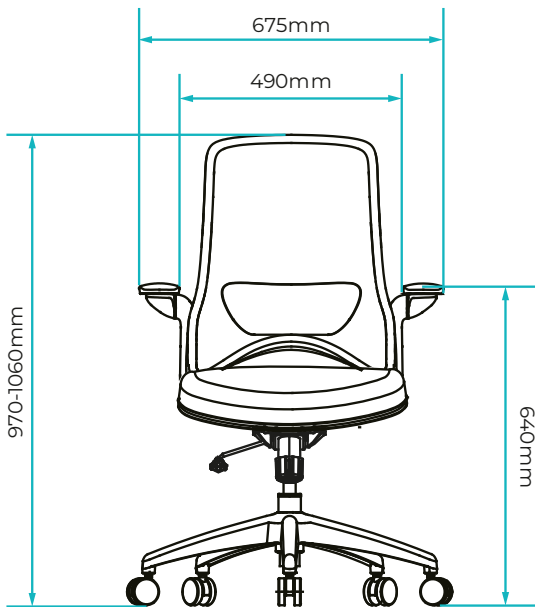
# DOLPHIN

## Silla Giratoria



### Dimensiones:

#### DOLPHIN



### Características:

#### ACABADOS:

- Negro
- Gris Claro

#### BASE:

- Nylon inyectado con refuerzo de fibra de vidrio.
- Diámetro de 640mm

#### RODACHINAS:

- Rodachinas en Nylon de 60mm de diámetro.
- Para piso duro.

#### CILINDRO NEUMÁTICO:

- Cilindro a gas para regulación de altura.

#### MECANISMO:

- **Simple:** Basculante central, con bloqueo con 1 posición y regulación de tensión.

#### ASIENTO:

- **Asiento Interno:**
  - o Madera laminada contrachapada.
- **Tapizado Asiento:**
  - o 100% poliéster
  - o Resistencia a la abrasión (GB/T 13775-1992 12kPa)> 20,000 roces.
- **Espuma:**
  - o Espuma de Poliuretano Densidad 30kg/m<sup>3</sup>.

#### ESPALDAR:

- **Estructura:** Poliámidas (PA) con 25% fibra de Vidrio.
- **Malla:** Malla en poliéster. Resistencia a la abrasión supera el estándar de ASTM D4157, Ciclos>10,000
- **Soporte Lumbar:** Polipropileno con 25% fibra de vidrio-

#### BRAZOS:

- Poliamida (PA) con 25% fibra de vidrio.
- Brazos retráctil